

WMF

- Norsk** Bruksanvisning **WMF** Veiemoduler
Svenska Användarmanual **WMF** Vägningsmoduler
Dansk Brugervejledning **WMF** Vægtmoduler



METTLER TOLEDO

Bruksanvisning **WMF**

Norsk

Användarmanual **WMF**

Svenska

Brugervejledning **WMF**

Dansk

Innhold

1	Innledning	3
1.1	Denne bruksanvisningen	3
1.2	Ytterligere dokumenter	3
1.3	Informasjon om produsenten.....	3
2	Sikkerhetsinformasjon	4
2.1	Tiltent bruk	4
2.2	Definisjon av signalord og advarselssymboler.....	4
2.3	Produktspesifikke sikkerhetsmerknader.....	4
3	WMF veiemoduler	5
3.1	Spesifikasjoner	5
3.2	Oversikt	6
3.3	Leveransens omfang	7
4	Betjening	8
4.1	Elektriske tilkoblinger.....	8
4.2	Modulstatusindikator	8
4.3	Miljøbetingelser	8
4.4	Inntrengingsbeskyttelse.....	8
4.5	Idriftsetting	9
5	Vedlikehold	10
5.1	Rengjøring	10
5.2	Kalibrering og justering.....	10
5.3	Kassering	10

1 Innledning

1.1 Denne bruksanvisningen

Denne bruksanvisningen inneholder all informasjon for **brukeren** av produktet.

- Les denne bruksanvisningen nøye før bruk.
- Ta vare på denne bruksanvisningen for senere bruk.
- Bruksanvisningen skal følge produktet hvis det selges.

1.2 Ytterligere dokumenter

I tillegg til denne trykte bruksanvisningen kan du laste ned følgende dokumenter fra

Dokumentasjon WMF

► <http://www.mt.com/WMF>

- Installasjonsveiledning
- SAI referansehåndbok
- MT-SICS referansehåndbok
- Teknisk datablad

1.3 Informasjon om produsenten

Produsenten av produktet har følgende kontaktinformasjon:

- **Navn:** METTLER-TOLEDO GmbH
- **Web:** <http://www.mt.com>
- **Fysisk adresse:** Im Langacher 44, 8606 Greifensee, Sveits

2 Sikkerhetsinformasjon

2.1 Tiltent bruk

- Bruk produktet kun til veiing i samsvar med denne bruksanvisningen.
- Veiemodulen er kun ment for bruk innendørs.
- Alle andre typer bruk og betjening utenfor grensene i de tekniske spesifikasjonene regnes som ikke tiltent.

2.2 Definisjon av signalord og advarselssymboler

Sikkerhetsmerknader er merket med signalord og advarselssymboler. Disse markerer sikkerhetsspørsmål og advarsler. Hvis sikkerhetsmerknadene ignoreres, kan det føre til personskade, skade på lastcellen, funksjonsfeil og feil resultater.

Signalord

FORSIKTIG Farlig situasjon med lav risiko, som kan føre til skade på apparatet eller annen eiendom, tap av data eller mindre eller middels alvorlige personskader hvis situasjonen ikke unngås.

Obs! Viktig informasjon om produktet (uten symbol)

Merk Nyttig informasjon om produktet (uten symbol)

Advarselssymboler



Generell fare



Elektrisk støt

2.3 Produktspesifikke sikkerhetsmerknader

Veiemodulen er et teknologisk avansert produkt som samsvarer med alle anerkjente sikkerhetsregler. Enkelte farlige situasjoner kan imidlertid oppstå.

Veiemodulen må ikke åpnes: Den inneholder ingen deler som kan vedlikeholdes, repareres eller skiftes av brukeren. Hvis du opplever problemer med veiemodulen, kontakter du en autorisert METTLER TOLEDO-forhandler eller servicerepresentant.

Følg instruksjonene

Veiemodulen må alltid betjenes og brukes utelukkende i samsvar med instruksjonene i produktdokumentasjonen. Instruksjonene for oppsett av veiemodulen må følges nøye.

Hvis veiemodulen ikke brukes i henhold til bruksanvisningen, kan det svekke beskyttelsen av veiemodulen, og METTLER TOLEDO tar intet ansvar for dette.

Personalsikkerhet

Bruk kun tilbehør og tilleggsenheter fra METTLER TOLEDO. Disse enhetene er konstruert for å fungere optimalt med veiemodulen.

Eksplisjonsfare

Det er ikke tillatt å bruke veiemodulen i eksplosive atmosfærer med gass, damp, tåke, støv eller brennbart støv (farlige miljøer).

3 WMF veiemoduler

3.1 Spesifikasjoner

Parameter		WMF204C	WMF303C
Maksimal kapasitet	Nominell	220 g	320 g
Lesbarhet	Nominell	0,1 mg	1 mg
Måleegenskaper			
Temperaturspesifikasjoner		+10 ... +30 °C	
Fuktighetsspesifikasjon		20 ... 80 % rH	
Grenseverdier			
Repetierbarhet ¹⁾ (ved nominell belastning)	Sd	0,13 mg	1 mg
Linearitetsavvik	Sd	0,4 mg	2 mg
Eksentrisk avvik (prøvebelastning)	Sd	1 mg (100 g)	2 mg (100 g)
Følsomhetskorrigering ¹⁾ (prøvebelastning)		0,8 mg (150 g)	2,0 mg (300 g)
Følsomhet for temperaturavvik ³⁾		0,00015 % / °C x Rnt	0,00015 % / °C x Rnt
Følsomhetsstabilitet ⁴⁾		0,0025 % x Rnt	0,0025 % x Rnt
Typiske verdier			
Gjentakelsesnøyaktighet	Typisk	0,08 mg (200 g)	0,4 mg (300 g)
Eksentrisk avvik (prøvebelastning)	Typisk	0,4 mg (200 g)	1 mg (300 g)
Følsomhetskorrigering ¹⁾ (prøvebelastning)	Typisk	0,5 mg (150 g)	0,8 mg (300 g)
Minimumsvekt (ifølge USP)		160 mg	800 mg
Minimumsvekt (U = 1 %, 2 sd)		16 mg	80 mg
Dynamikk			
Signalbehandling-utgangshastighet	Maks.	92/s	
Innstillingstid ²⁾	Typisk	< 0,4 s	

¹⁾ gjelder kun etter justering ved nominell kapasitet med et OIML E2-lodd

²⁾ med en toleranse på 0,1 % av påført belastning


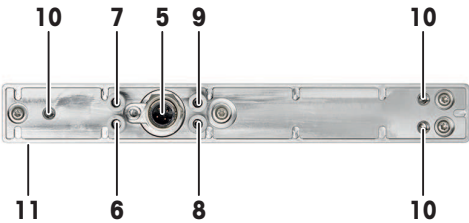
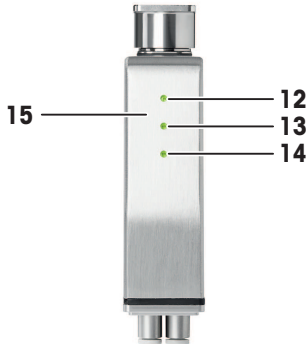
³⁾ veiefester (lasting og lossing) ifølge OIML R76 A.5.3

⁴⁾ stabilitetstest for spennvidde ifølge OIML R76 B4, gjelder kun etter intern justering hver 8. time

Rnt nettovekt (av prøven)

sd standardavvik

3.2 Oversikt

WMF-veiemodul		
	1	Kabinett, rustfritt stål (1.4404-316L)
	2	Veieplattform, rustfritt stål (1.4404-316L)
	3	Statusindikatorer / Reed-bryter
	4	Bunnplate, rustfritt stål (1.4404-316L)
Tilkoblinger på undersiden		
	5	M12-4, D-kodet
	6	Luffinntak for kjølefunksjon
	7	Luffuttak for kjølefunksjon
	8	Lufftilkobling for spylevaskfunksjon
	9	Luffeplugg for spylevaskfunksjon
	10	3 x M5-gjengede hull, 6 mm dype, for montering av veiemodulen på en plattform
11	Bunnplatetetning for tetning mellom bunnplate og plattform	
Statusindikatorer		
	Modulstatus	
	12	Status, tofarget grønn/rød
	Industrial Ethernet-status	
	13	MS / SF, tofarget grønn/rød
	14	NS / BF, tofarget grønn/rød
Magnetbryter		
15	Magnetbryterfunksjon (mellom øverste og midtre LED-indikator)	

(13), (14): Se mer informasjon om LED-indikatorenes funksjoner og betydning i installasjonsveiledningen.

3.3 Leveransens omfang

Alle modeller leveres som standard med følgende elementer:

- WMF-veiemodul inkl. adapterveieplattform
- Bruksanvisning (dette dokumentet)
- Produksjonssertifikat
- Samsvarserklæring
- Bunnpakning WMF

4 Betjening

4.1 Elektriske tilkoblinger

WMF-veiemoduler har EtherNet/IP eller PROFINET IO RT-grensesnitt for kommunikasjon med styresystemer.

Grensesnittbeskrivelse

EtherNet/IP	Adapter
PROFINET IO RT	Enhet, RT_CLASS_1, Samsvarsklasse CC-B

Strømforsyning til veiemodulen

Veiemodulen kan få strømforsyning via Power over Ethernet (PoE).

- Power over Ethernet (PoE)
- Modus A (måleområde slutt)
- Klasse 1 PD (under 3,84 watt)
- Ifølge IEEE Std. 802.3af

4.2 Modulstatusindikator

Veiemodulens status vises med den tofargede LED-indikatoren helt øverst (se pos. 12 i [Oversikt ► side 6]).

Status	Betydning
Grønn	Normal drift
Rød, blinkende	Advarsel, se flere instruksjoner i installasjonsveiledningen
Rød, fast	Feil, se flere instruksjoner i installasjonsveiledningen

4.3 Miljøbetingelser

WMF-veiemoduler kan brukes under følgende miljøforhold:

Temperaturområde	Bruk / kompensert	+10 ... +30 °C
	Akseptabel omgivelsestemperatur	+5 ... +40 °C
Relativ fuktighet		Maks. 80 % ved 31 °C, lineært synkende til 50 % ved 40 °C, ikke-kondenserende
Høyde over havet (middelverdi)		Maks. 4000 m (13 330 fot)
Oppvarmingstid		Minst 45 minutter etter at enheten er slått på

LES DETTE

Multilinjeopplegg

Multilinjeopplegg kan bare implementeres når kjølefunksjonen er aktivert. Se mer informasjon i installasjonsveiledningen.

4.4 Inntrengingsbeskyttelse

WMF-veiemodulenes IP-klassifisering:

- IP44 i veiekonfigurasjon
- IP65 hvis spylefunksjonen er aktivert

4.5 Idriftsetting

Følg disse trinnene for å sette WMF-veiemodulen i drift:

LES DETTE

Skade på veiemodulen

- 1 Veiemodulen må alltid håndteres forsiktig.
- 2 La ikke veiemodulen falle ned på bakken.

- 1 Installer veiemodulen der den skal brukes. Se mer informasjon i installasjonsveiledningen.
- 2 Legg til kundespesifikke deler.
- 3 Slå på enheten.
- 4 Vær oppmerksom på oppvarmingstiden (minst 45 minutter etter at enheten er slått på).
- 5 Foreta en justering før veiingen starter.

5 Vedlikehold

5.1 Rengjøring

Tørrengjøring

- Bruk en fuktig klut til å rengjøre kabinettet på veiemodulen.
- Hold området mellom veieplattformen og øvre del av kabinettet rent for å sikre at veiemodulen fungerer som den skal.

Vannsprut

LES DETTE

Skade på veiemodulen

- Pass på at beskyttelsesmekanismen for spylefunksjon er aktivert hvis veiemodulen rengjøres med vannsprut.

Kjemiske rengjøringsmidler

WMF-veiemodulene er konstruert for å tåle vanlige kjemiske rengjøringsmetoder.

- Kontroller veiemodulens spesifikke kjemiske toleranse for det kjemiske middelet som skal brukes før rengjøringen starter.

Viktige trinn etter rengjøring

Før veiingen begynner:

- Vent til veiemodulen er kjølt ned til vanlig driftstemperatur.
- Tørk av overflaten når den er nedkjølt.
- Foreta en intern kalibrering og kontroller veiemodulens veiefunksjon.
- Juster veiemodulen om nødvendig.

5.2 Kalibrering og justering

Veiemodulen er et måleinstrument med høy presisjon, og regelmessig vedlikehold er derfor en forutsetning for at den skal fungere som den skal. Vedlikeholdsintervallene avhenger av bruk, omgivelser og miljøforhold.

Vedlikeholdsarbeid skal bare utføres av en servicetekniker fra METTLER TOLEDO

Kontrollere veiefunksjonen

Veiemodulens presisjon blir vanligvis overvåket av testfunksjonen.

Det anbefales at veiemodulens linearitet, repeterbarhet og andre nøkkeltall kontrolleres av en servicetekniker fra METTLER TOLEDO.

Kontakt oss for å få informasjon om en serviceavtale som er skreddersydd for dine behov og ditt budsjett.

5.3 Kassering



I samsvar med EU-direktiv 2002/96/EF om avfall fra elektrisk og elektronisk utstyr (EE-avfall) kan ikke denne enheten kastes i husholdningsavfallet. Dette gjelder også land utenfor EU, i henhold til deres spesifikke krav.

Kasser dette produktet i henhold til lokale forskrifter ved et spesifisert avhendingspunkt for elektrisk og elektronisk utstyr. Hvis du har spørsmål, ta kontakt med ansvarlig myndigheten eller distributøren som du kjøpte enheten fra. Dersom denne enheten overleveres til andre parter (for privat eller profesjonell bruk), må innholdet i denne forskriften også overleveres.

Takk for at du bidrar til å beskytte miljøet.

Register

1	Inledning	3
1.1	Den här användarmanualen.....	3
1.2	Övriga dokument.....	3
1.3	Tillverkarens uppgifter.....	3
2	Säkerhetsinformation	4
2.1	Avsedd användning.....	4
2.2	Förklaring av uppmärksamhetsord och varningssymboler.....	4
2.3	Produktspecifika säkerhetsanvisningar.....	4
3	WMF-vägningsmoduler	5
3.1	Specifikationer.....	5
3.2	Översikt.....	6
3.3	Ingår i leveransen.....	7
4	Användning	8
4.1	Elektriska anslutningar.....	8
4.2	Modulstatuslampa.....	8
4.3	Miljöförhållanden.....	8
4.4	Kapslingsklass.....	8
4.5	Driftstart.....	9
5	Underhåll	10
5.1	Rengöring.....	10
5.2	Kalibrering och justering.....	10
5.3	Kassering.....	10

1 Inledning

1.1 Den här användarmanualen

Den här användarmanualen innehåller all information som produktens **användare** behöver.

- Läs igenom användarmanualen noggrant innan du börjar använda produkten.
- Spara användarmanualen för framtida bruk.
- Vidarebefordra användarmanualen till produktens alla ägare eller användare.

1.2 Övriga dokument

Utöver den här användarmanualen kan du ladda ned de dokument som anges nedan från

Dokumentation WMF

► <http://www.mt.com/WMF>

- Installationsmanual
- SAI referensmanual
- MT-SICS referensmanual
- Tekniskt datablad

1.3 Tillverkarens uppgifter

Produktens tillverkare kan kontaktas under följande uppgifter:

- **Namn:** METTLER-TOLEDO GmbH
- **Webbplats:** <http://www.mt.com>
- **Adress** Im Langacher 44, 8606 Greifensee, Schweiz

2 Säkerhetsinformation

2.1 Avsedd användning

- Produkten får endast användas för vägning i enlighet med användarmanualen.
- Vägningssmodulen är endast avsedd för inomhusbruk.
- Produkten får inte användas för några andra ändamål än de som anges i de tekniska specifikationerna, eftersom detta räknas som icke avsedd användning.

2.2 Förklaring av uppmärksamhetsord och varningssymboler

Säkerhetsanvisningarna är märkta med uppmärksamhetsord och varningssymboler. Dessa uppmärksammar dig på säkerhetsrelaterade frågor och varningar. Om säkerhetsanvisningarna inte beaktas kan det leda till personskador, skador på lastcellen, funktionsfel eller felaktiga resultat.

Signalord

WARNING	Riskfylld situation med låg risk. Om situationen inte undviks kan det leda till skador på enheten eller egendomen, förlust av data samt mindre eller medelstora personskador.
Obs!	Viktig information om produkten (ingen symbol)
Notera	Användbar information om produkten (ingen symbol)

Varningssymboler



Allmän risk



Elstöt

2.3 Produktspecifika säkerhetsanvisningar

Vägningssmodulen är av senaste tekniska standard och uppfyller alla gällande säkerhetsbestämmelser. Trots detta kan vissa risker uppstå.

Ta inte isär vägningssmodulen: Den innehåller inga delar som kan underhållas, repareras eller bytas ut av användaren. Om du får problem med vägningssmodulen ska du kontakta en auktoriserad återförsäljare eller servicerepresentant för METTLER TOLEDO.

Följ alla instruktioner

Använd alltid vägningssmodulen enligt instruktionerna i produktdokumentationen. Installationsanvisningarna för vägningssmodulen måste följas exakt.

Om instruktionerna i produkthandböckerna inte följs kan vägningssmodulen skadas. METTLER TOLEDO ansvarar inte för sådana skador.

Personalsäkerhet

Använd endast tillbehör och kringutrustning från METTLER TOLEDO, eftersom dessa är optimalt utformade för att användas tillsammans med vägningssmodulen.

Explosionsrisk

Vägningssmodulen får inte användas i explosiva miljöer där det förekommer gaser, ånga, dimma, damm och brandfarligt damm (farliga miljöer).

3 WMF-vägningsmoduler

3.1 Specifikationer

Parameter		WMF204C	WMF303C
Maxkapacitet	Nominellt värde	220 g	320 g
Avläsbarhet	Nominellt värde	0,1 mg	1 mg
Mätegenskaper			
Specificerade temperaturer		+10–30 °C	
Specificerad fuktighet		20–80 % rH	
Gränsvärden			
Repetierbarhet ¹ (vid nominell belastning)	Sd	0,13 mg	1 mg
Linjär avvikelse	Sd	0,4 mg	2 mg
Excentrisk avvikelse (testbelastning)	Sd	1 mg (100 g)	2 mg (100 g)
Känslighetsoffset ¹ (testbelastning)		0,8 mg (150 g)	2,0 mg (300 g)
Känslighet för temperaturdrift ³		0,00015 % / °C x Rnt	0,00015 % / °C x Rnt
Känslighetsstabilitet ⁴		0,0025 % x Rnt	0,0025 % x Rnt
Typiska värden			
Repetierbarhet	Normalvärde	0,08 mg (200 g)	0,4 mg (300 g)
Excentrisk avvikelse (testbelastning)	Normalvärde	0,4 mg (200 g)	1 mg (300 g)
Känslighetsoffset ¹ (testbelastning)	Normalvärde	0,5 mg (150 g)	0,8 mg (300 g)
Minimivikt (enligt USP)		160 mg	800 mg
Minimivikt (U = 1 %, 2 sd)		16 mg	80 mg
Dynamik			
Signalbehandling överföringshastighet	Max.	92/s	
Stabiliseringstid ²	Normalvärde	< 0,4 s	

¹) gäller endast efter justering vid den nominella kapaciteten med en OIML E2-vikt

²) med en tolerans på 0,1 % av den tillämpade belastningen

³) vägningstester (lastning och avlastning) enligt OIML R76 A.5.3

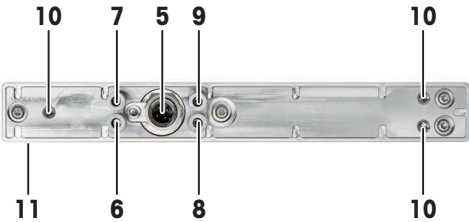
⁴) spannstabilitetstest enligt OIML R76 B4, gäller endast efter intern justering var åttonde timme

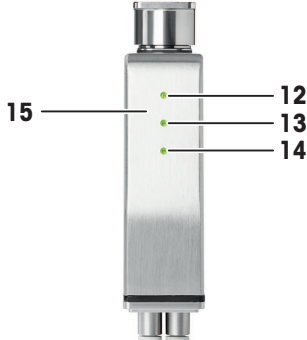
Rnt nettovikt (hos provet)

sd standardavvikelse

3.2 Översikt

WMF-vägningssmodul		
	1	Hus, rostfritt stål (1.4404-316L)
	2	Vägningssplattform, rostfritt stål (1.4404-316L)
	3	Statuslampor/reedbrytare
	4	Basplatta, rostfritt stål (1.4404-316L)

Anslutningar längst ned		
	5	M12-4, D-kodad
	6	Luffintag för kylningsfunktion
	7	Luffutsläpp för kylningsfunktion
	8	Luffanslutning för avspolningsfunktion
	9	Avluftningsplugg för avspolningsfunktion
	10	3 x M5-gängade hål, 6 mm djupa, för montering av vägningssmodulen på en stödplattform
	11	Basplattans tätning för åtdragning av bottenplattan på en stödplattform

Statuslampor		
	Modulstatus	
	12	Status, tvåfärgad grön/röd
	Status för industriell Ethernet	
	13	MS/SF, tvåfärgad grön/röd
	14	NS/BF, tvåfärgad grön/röd
	Reedomkopplare	
	15	Reedomkopplarfunktion (mellan lampan högst upp och lampan i mitten)

(13), (14): Se installationsmanualen för mer information om lampornas funktioner och betydelser.

3.3 Ingår i leveransen

Alla modeller levereras som standard med följande artiklar:

- WMF-vägningsmodul inkl. adapter för vägningsplattform
- Användarmanual (detta dokument)
- Tillverkningscertifikat
- Försäkran om överensstämmelse
- Packningsunderdel WMF

4 Användning

4.1 Elektriska anslutningar

WMF-vägningsmoduler har ett EtherNet/IP- eller PROFINET IO RT-gränssnitt för kommunikation med kontrollsystemen.

Beskrivningar av gränssnitt

EtherNet/IP Adapter

PROFINET IO RT Enhet, RT_CLASS_1, överensstämmelseklass CC-B

Strömförsörjning för vägningsmodulen

Vägningsmodulen kan strömsättas med Power over Ethernet (PoE).

- Power over Ethernet (PoE)
- Läge A (slutspann)
- Klass 1PD (under 3,84 watt)
- Enligt IEEE-standard 802.3af

4.2 Modulstatuslampa

Status för vägningsmodulen visas med den tvåfärgade lampan högst upp (se pos. 12 i [Översikt ► sidan 6]).

Status	Betydelse
Grön	Normal drift
Röd, blinkande	Varning, se installationsmanualen för vidare instruktioner
Röd, fast sken	Fel, se installationsmanualen för vidare instruktioner

4.3 Miljöförhållanden

WMF-vägningsmoduler kan användas inom följande miljöförhållanden:

Temperaturområde	Drift/kompensering	+10–30 °C
	Tillåtna omgivningsförhållanden	+5–40 °C
Relativ luftfuktighet	Max. 80 % vid 31 °C, minskande linjärt till 50 % vid 40 °C, icke-kondenserande	
Höjd över havsytans medelnivå	Max. 4 000 m (13 330 ft)	
Uppvärmningstid	Minst 45 minuter efter uppstart	

OBS

Multilinjeanordning

Multilinjeanordning kan endast implementeras när kylningsfunktionen är aktiverad. Mer information finns i installationsmanualen.

4.4 Kapslingsklass

WMF-viktmodulernas IP-klass:

- IP44 i vägningskonfiguration
- IP65 om avspolningsfunktionen är aktiverad

4.5 Driftstart

Följ dessa steg för att sätta WMF-vägningsmodulen i drift:

OBS

Skador på vägningsmodulen

- 1 Hantera alltid vägningsmodulen med försiktighet.
- 2 Låt inte vägningsmodulen falla till marken.

- 1 Installera vägningsmodulen på användningsplatsen. Mer information finns i installationsmanualen.
- 2 Lägg till kundspecifika delar.
- 3 Sätt på strömmen.
- 4 Beakta uppvärmningstiden (minst 45 minuter efter uppstart).
- 5 Gör en justering innan vägningen påbörjas.

5 Underhåll

5.1 Rengöring

Torrensöring

- Rengör vägningsmodulens hölje med en fuktig trasa.
- Håll området mellan vägningsplattformen och den övre delen av höljet rent för att vägningsmodulen ska fungera korrekt.

Vattenspray

OBS

Skador på vägningsmodulen

- Säkerställ att skyddsmekanismen för avspolning är aktiverad när vägningsmodulen rengörs med vattenspray.

Kemiska rengöringsmedel

WMF-vägningsmoduler är utformade för att klara kemiska rengöringsprocedurer.

- Kontrollera vägningsmodulens exakta kemiska resistens gentemot den kemikalie som ska användas innan du påbörjar rengöringsprocessen.

Viktiga steg efter rengöringen

Innan du genomför viktmatningarna:

- Vänta till vägningsmodulen har svalnat och återgått till normal driftstemperatur.
- När den väl har svalnat torkar du av ytan med en torr trasa.
- Utför en intern kalibrering och kontrollera vägningsmodulens vägningsfunktion.
- Justera vid behov vägningsmodulen.

5.2 Kalibrering och justering

Vägningsmodulen är ett instrument för precisionsvägning och kräver därför regelbundet underhåll för att fungera korrekt. Hur ofta vägningsmodulen ska underhållas beror på användningen samt omgivnings- och miljöförhållandena.

Underhållsarbete får endast utföras av en servicetekniker från METTLER TOLEDO.

Kontrollera vägningsprestandan

Vägningsmodulens prestanda övervakas normalt med hjälp av testfunktioner.

Vi rekommenderar att linjäriteten, repeterbarheten och andra viktiga värden för vägningsmodulen kontrolleras av en servicetekniker från METTLER TOLEDO.

Kontakta oss om du vill ha ett serviceavtal som är skräddarsytt efter dina behov och din budget.

5.3 Kassering



I enlighet med EU-direktiv 2002/96/EG om elektriskt och elektroniskt avfall (Waste Electrical and Electronic Equipment – WEEE), får detta instrument inte slängas i hushållssoporna. Detta gäller även för länder utanför EU enligt respektive lands specifika krav.

Denna produkt ska lämnas in till en samlingsanläggning för elektrisk och elektronisk utrustning i enlighet med nationella bestämmelser. Vid eventuella frågor kontaktar du ansvarig myndighet eller den leverantör som du köpte denna utrustning av. Om utrustningen byter ägare (för privat eller yrkesmässig användning) måste även innehålllet i detta direktiv bifogas.

Tack för att du hjälper till att skydda miljön.

Indholdsfortegnelse

1	Introduktion	3
1.1	Denne brugervejledning	3
1.2	Yderligere dokumenter	3
1.3	Producentoplysninger	3
2	Sikkerhedsinformation	4
2.1	Tilsluttet anvendelse	4
2.2	Betydning af symboler og advarselssymboler	4
2.3	Produktspecifikke sikkerhedsbemærkninger	4
3	WMF-vejemoduler	5
3.1	Specifikationer	5
3.2	Oversigt	6
3.3	Indhold i leverancen	7
4	Drift	8
4.1	Elektriske forbindelser	8
4.2	Modulstatus-LED	8
4.3	Miljømæssige forhold	8
4.4	Indtrængningsbeskyttelse	8
4.5	Idriftsættelse	9
5	Vedligeholdelse	10
5.1	Rengøring	10
5.2	Kalibrering og justering	10
5.3	Bortskaffelse	10

1 Introduktion

1.1 Denne brugervejledning

Denne brugervejledning indeholder alle oplysninger til **operatøren** af produktet.

- Læs denne brugervejledning omhyggeligt inden brug.
- Opbevar denne brugervejledning til fremtidig brug.
- Videregiv denne brugervejledning til enhver fremtidig ejer eller bruger af produktet.

1.2 Yderligere dokumenter

Som tillæg til denne trykte brugervejledning kan du downloade følgende dokumenter fra

Dokumentation WMF

► <http://www.mt.com/WMF>

- Installationsvejledning
- SAI-referencevejledning
- MT-SICS-referencevejledning
- Teknisk datablad

1.3 Producentoplysninger

Producentens kontaktoplysninger for produktet er som følger:

- **Navn:** METTLER-TOLEDO GmbH
- **Weblink:** <http://www.mt.com>
- **Fysisk adresse:** Im Langacher 44, 8606 Greifensee, Schweiz

2 Sikkerhedsinformation

2.1 Tilsigtet anvendelse

- Anvend kun produktet til vejning i overensstemmelse med denne brugervejledning.
- Vejemodulet er kun beregnet til indendørs brug.
- Enhver anden anvendelse og funktion, der overstiger begrænsningerne i de tekniske angivelser, betragtes som utilsigtet anvendelse.

2.2 Betydning af symboler og advarselssymboler

Sikkerhedsbemærkninger er markeret med symbolbeskrivelser og advarselssymboler. Disse viser sikkerhedsproblemer og advarsler. Der kan opstå personskade, beskadigelse på vejecellen, driftsforstyrrelser og forkerte resultater, hvis sikkerhedsbemærkningerne ignoreres.

Symbolbeskrivelser

VÆR FORSIGTIG En farlig situation med lav risiko, der kan føre til skade på enheden eller ejendommen eller resultere i tabte data såvel som små eller mindre personskader, hvis den ikke undgås.

Vær opmærksom på Vigtig information om produktet (intet symbol)

Bemærk Nyttig information om produktet (intet symbol)

Advarselssymboler



Generelle farer



Elektrisk stød

2.3 Produktspecifikke sikkerhedsbemærkninger

Dit vejemodul indeholder den nyeste teknologi og overholder alle anerkendte sikkerhedsregler. Dog kan visse farer opstå.

Åbn ikke vejemodulet. Det indeholder ikke nogle dele, der må vedligeholdes, repareres eller udskiftes af brugeren. Hvis du oplever problemer med dit vejemodul, skal du kontakte din autoriserede METTLER TOLEDO-forhandler eller -servicerepræsentant.

Følg instruktionerne

Brug og anvendelse af dit vejemodul må kun ske i henhold til vejledningerne i denne produktdokumentation. Instruktionerne for opsætning af dit vejemodul skal overholdes nøje.

Hvis vejemodulet ikke anvendes i henhold til produktmanualerne, kan beskyttelsen af vejemodulet blive forringet, og METTLER TOLEDO påtager sig derved intet ansvar.

Personalesikkerhed

Brug kun tilbehør og periferiske enheder fra METTLER TOLEDO, da disse elementer er designet til at arbejde optimalt med dit vejemodul.

Eksplodingsfare

Det er ikke tilladt at anvende dette vejemodul i eksplosive atmosfærer indeholdende gasser, damp, tåge, støvpartikler og brændbart støv (sundhedsfarlige miljøer).

3 WMF-vejemoduler

3.1 Specifikationer

Parameter		WMF204C	WMF303C
Maksimal kapacitet	Nominel	220 g	320 g
Læsbarhed	Nominel	0,1 mg	1 mg
Måleegenskaber			
Specifikationstemperaturer		+10 til +30 °C	
Specifikationsfugtighed		20 % til 80 % rH	
Grænseværdier			
Repetérbarhed ¹⁾ (ved nominel belastning)	Sd	0,13 mg	1 mg
Linearitetsafvigelse	Sd	0,4 mg	2 mg
Afvigelse i excentricitet (testbelastning)	Sd	1 mg (100 g)	2 mg (100 g)
Følsomhedsoffset ¹⁾ (testbelastning)		0,8 mg (150 g)	2,0 mg (300 g)
Følsomhedstemperaturafdrift ³⁾		0,00015 % / °C x Rnt	0,00015 % / °C x Rnt
Følsomhedsstabilitet ⁴⁾		0,0025 % x Rnt	0,0025 % x Rnt
Typiske værdier			
Repetérbarhed	Typisk	0,08 mg (200 g)	0,4 mg (300 g)
Afvigelse i excentricitet (testbelastning)	Typisk	0,4 mg (200 g)	1 mg (300 g)
Følsomhedsoffset ¹⁾ (testbelastning)	Typisk	0,5 mg (150 g)	0,8 mg (300 g)
Minimumvægt (i henhold til USP)		160 mg	800 mg
Minimumvægt (U = 1 %, 2 sd)		16 mg	80 mg
Dynamik			
Udgangshastighed for signalbehandling	Maks.	92/s	
Stabiliseringsstid ²⁾	Typisk	< 0,4 s	

1) gælder kun efter tilpasning ved nominel kapacitet med et OIML E2-lod

2) med en tolerance på 0,1 % af den anvendte belastning


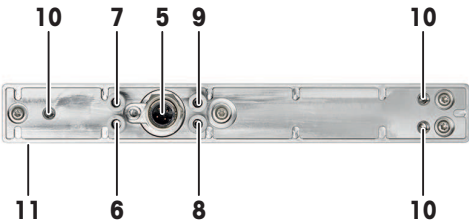
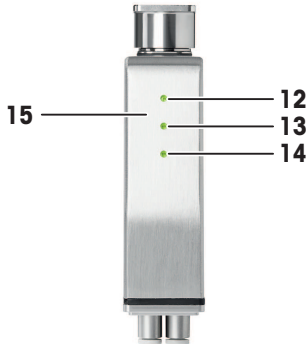
3) vejefests (læsning og aflæsning) i henhold til OIML R76 A.5.3

4) stabilitetstest af spændvidde i henhold til OIML R76 B4, gælder kun efter intern justering hver 8. time

Rnt netfovægt (af prøve)

sd standardafvigelse

3.2 Oversigt

WMF-vejemoduler	
	1 Kabinet, rustfrit stål (1.4404-316L)
	2 Vejepplatform, rustfrit stål (1.4404-316L)
	3 Status-LED'er/reedafbryder
	4 Sokkelplade, rustfrit stål (1.4404-316L)
Tilslutninger i bunden	
	5 M12-4, D-kodet
	6 Luftindtag til kølefunktion
	7 Luftudtag til kølefunktion
	8 Lufttilslutning til afvaskningsfunktion
	9 Beluftningsstik til afvaskningsfunktion
	10 3 x M5-gevindhuller, 6 mm dybe, til montering af vejemodul på en støtteplatform
11 Sokkelpladeforsegling til fastgørelse af bundpladen på en støtteplatform	
Status-LED'er	
	Modulstatus
	12 Status, tofarvet grøn/rød
	Industriel Ethernet-status
	13 MS/SF, tofarvet grøn/rød
	14 NS/BF, tofarvet grøn/rød
Reedafbryder	
15 Reedafbryderfunktion (mellem LED'en øverst og den i midten)	

(13), (14): Se installationsvejledningen for at få flere oplysninger om LED'ernes funktion og betydning.

3.3 Indhold i leverancen

Alle modeller leveres som standard med følgende elementer:

- WMF-vejemodul inkl. adapter til vejeplatform
- Brugervejledning (dette dokument)
- Produktionsattest
- Overensstemmelseserklæring
- Bundpakning WMF

4 Drift

4.1 Elektriske forbindelser

WMF-vejemodulerne har en EtherNet-/IP- eller PROFINET IO RT-grænseflade til kommunikation med styresystemerne.

Grænsefladebeskrivelser

EtherNet/IP Adapter

PROFINET IO RT Device, RT_CLASS_1, Conformance Class CC-B

Strømforsyning til vejemodulet

Vejemodulet kan strømføres ved hjælp af Power over Ethernet (PoE).

- Power over Ethernet (PoE)
- Tilstand A (slutspænd)
- Klasse 1 PD (under 3,84 W)
- I henhold til IEEE Std. 802.3af

4.2 Modulstatus-LED

Status for vejemodulet vises ved hjælp af den tofarvede LED allerøverst (se pos. 12 i [Oversigt ► side 6]).

Status	Betyder
Grøn	Normal drift
Rød, blinker	Advarsel, se installationsvejledningen for at få yderligere instruktioner
Rød, lyser konstant	Fejl, se installationsvejledningen for at få yderligere instruktioner

4.3 Miljømæssige forhold

WMF-vejemodulerne kan betjenes inden for følgende miljømæssige forhold:

Temperaturområde	Ved drift/kompenseret	+10 til +30 °C
	Tilladt omgivende temperatur	+5 til +40 °C
Relativ luftfugtighed	Maks. 80 % ved 31 °C, lineært aftagende til 50 % ved 40 °C, ikke-kondenserende	
Højde over havets overflade	Maks. 4.000 m	
Opvarmningstid	Mindst 45 minutter efter opstart	

BEMÆRK

Flerlinjet arrangement

Flerlinjet arrangement kan kun implementeres med kølefunktionen aktiveret. Se installationsvejledningen for at få yderligere oplysninger.

4.4 Indtrængningsbeskyttelse

IP-klassifikation for WMF-vejemodulerne:

- IP44 i vejekonfiguration
- IP65, hvis afvaskningsfunktionen er aktiveret

4.5 Idriftsættelse

Følg disse trin for at sætte WMF-vejmodulet i drift:

BEMÆRK

Beskadigelse af vejmodulet

- 1 Håndter altid vejmodulet med forsigtighed.
- 2 Sørg for, at vejmodulet ikke tabes og falder ned.

- 1 Installer vejmodulet på brugsstedet. Se installationsvejledningen for at få yderligere oplysninger.
- 2 Tilføj kundespecifikke dele.
- 3 Tænd for strømmen.
- 4 Overhold opvarmningstiden (mindst 45 minutter efter opstart).
- 5 Udfør en justering, før vejprocessen påbegyndes.

5 Vedligeholdelse

5.1 Rengøring

Aftørring

- Brug en fugtig klud til at rengøre vejemodules kabiner.
- Hold området mellem vejeplatformen og den øvre del af kabinettet rent for at sikre en fejlfri drift af vejemodul.

Forstøvet vand

BEMÆRK

Beskadigelse af vejemodul

- Sørg for, at afvaskningsbeskyttelsesmekanismen er aktiveret, når vejemodul rengøres med forstøvet vand.

Kemiske rengøringsmidler

WMF-vejemoduler er konstrueret til at kunne modstå almindelige rengøringsprocedurer med kemiske rengøringsmidler.

- Kontrollér den præcise kemiske modstandsdygtighed for vejemodul i forhold til det anvendte kemiske middel, før rengøringsprocessen påbegyndes.

Vigtige trin efter rengøring

Inden vægtmålingen påbegyndes:

- Vent, indtil vejemodul igen er kølet af til driftstemperaturen.
- Når afkølingen er gennemført, tørres overfladen af med en tør klud.
- Udfør intern kalibrering, og kontrollér vejemodules vejefunktion.
- Juster om nødvendigt vejemodul.

5.2 Kalibrering og justering

Da dit vejemodul er et præcisionsmåleinstrument, er regelmæssig vedligeholdelse en forudsætning for perfekt drift. Vedligeholdelsesintervallerne afhænger af anvendelse, omgivelser og miljømæssige forhold.

Vedligeholdelsesarbejde må kun udføres af en servicetekniker fra METTLER TOLEDO.

Kontrol af vejeydelsen

Vejemodules præcision overvåges normalt af testfunktionen.

Det anbefales, at lineariteten, repeterbarheden og andre nøgleværdier i vejemodul kontrolleres af en servicetekniker fra METTLER TOLEDO.

Kontakt os for at få en serviceaftale, som er skræddersyet til dine behov og dit budget.

5.3 Bortskaffelse



I overensstemmelse med EU-direktiv 2002/96/EF vedrørende affald af elektrisk og elektronisk udstyr (WEEE) må dette apparat ikke bortskaffes som husholdningsaffald. Dette gælder også for lande uden for EU, i henhold til deres specifikke krav.

Bortskaf venligst dette produkt i overensstemmelse med de lokale love og regler og på det indsamlingssted, der er beregnet til elektrisk og elektronisk udstyr. Hvis du har spørgsmål, kan du kontakte de ansvarshavende myndigheder eller den forhandler, hvor du har købt apparatet. Såfremt apparatet er videregivet til andre parter (til privat eller professionelt brug), er indholdet af dette regulativ også gældende.

Tak, fordi du tænker på miljøet.

To protect your product's future:
METTLER TOLEDO Service assures
the quality, measuring accuracy and
preservation of value of this product
for years to come.

Please request full details about our
attractive terms of service.

www.mt.com

For more information

Mettler-Toledo GmbH

Im Langacher 44
8606 Greifensee, Switzerland
www.mt.com/contact

Subject to technical changes.
© Mettler-Toledo GmbH 02/2018
30297184D NEU



30297184